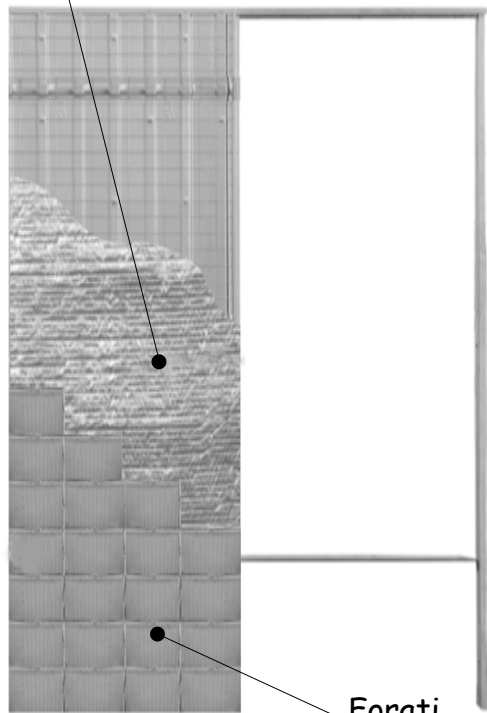


Materiale termoisolante



Forati

Lato esterno

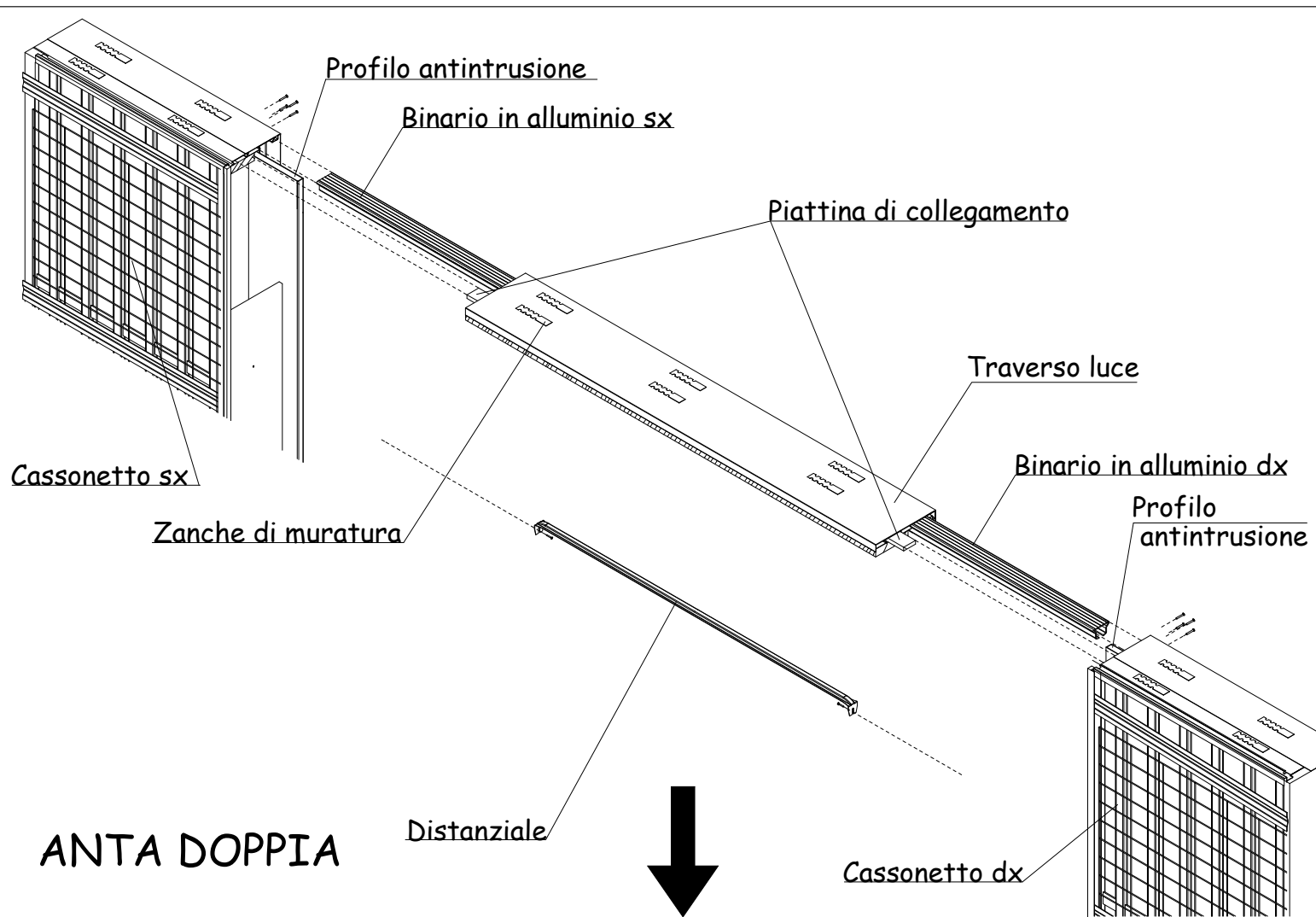
Montante di battuta

Zanche di muratura

### ANTA SINGOLA

**NOTA:**

Si suggerisce di predisporre dal lto esterno del cassonetto una controparete in forati; Il cassonetto è fornito, comunque, di rete portaintonaco per eventuale posizionamento a filo parete.



### ANTA DOPPIA

Accostare il traverso luce, completo di binario, al cassonetto sx e collegarlo allo stesso attraverso il binario e la piattina di collegamento, bloccarlo poi con le viti. Accostare il cassonetto dx al traverso luce e collegarlo nel medesimo modo. Posizionare correttamente i distanziali bloccandoli con le viti. A questo punto il controtelaio è pronto per la posa in opera.

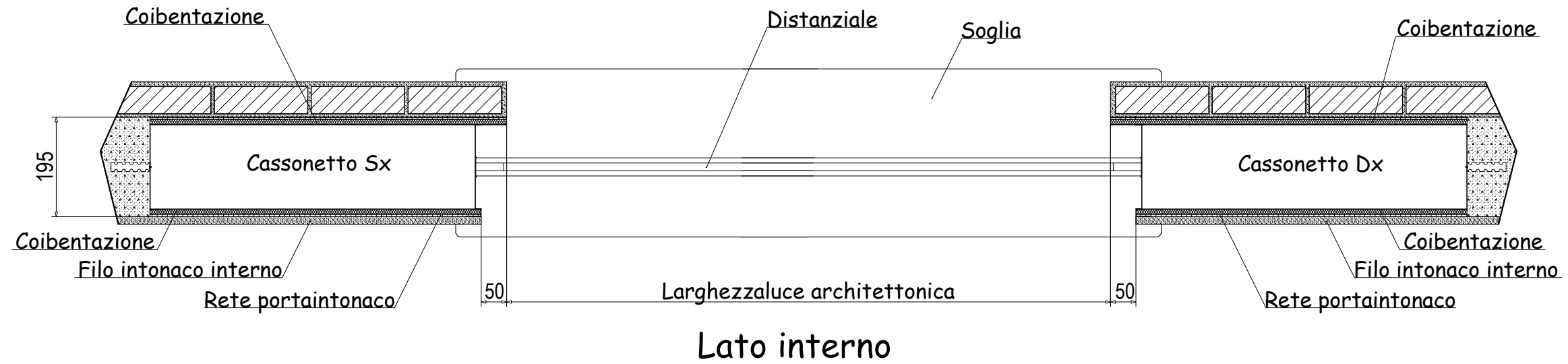
Collegare il traverso luce completo di binario al cassonetto, mediante il binario stesso e la piattina di collegamento; bloccarlo con le viti. Fissare il traverso luce al montante di battuta attraverso le viti sia verticalmente che orizzontalmente. Posizionare correttamente i distanziali bloccandoli con le viti in dotazione. A questo punto il controtelaio è pronto per la posa in opera.



### ISTRUZIONI PER IL MONTAGGIO e LA POSA IN OPERA DEL CONTROTELAIO "CLIMA ALZANTE + GRATA O PERSIANA" -STANDARD-



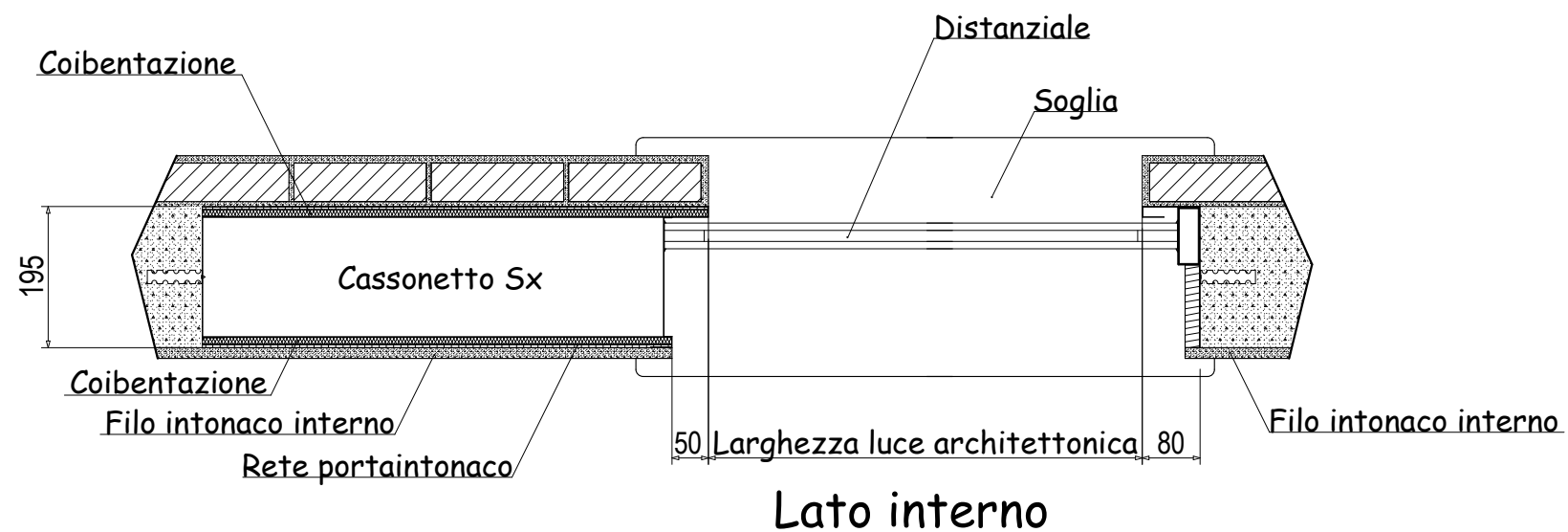
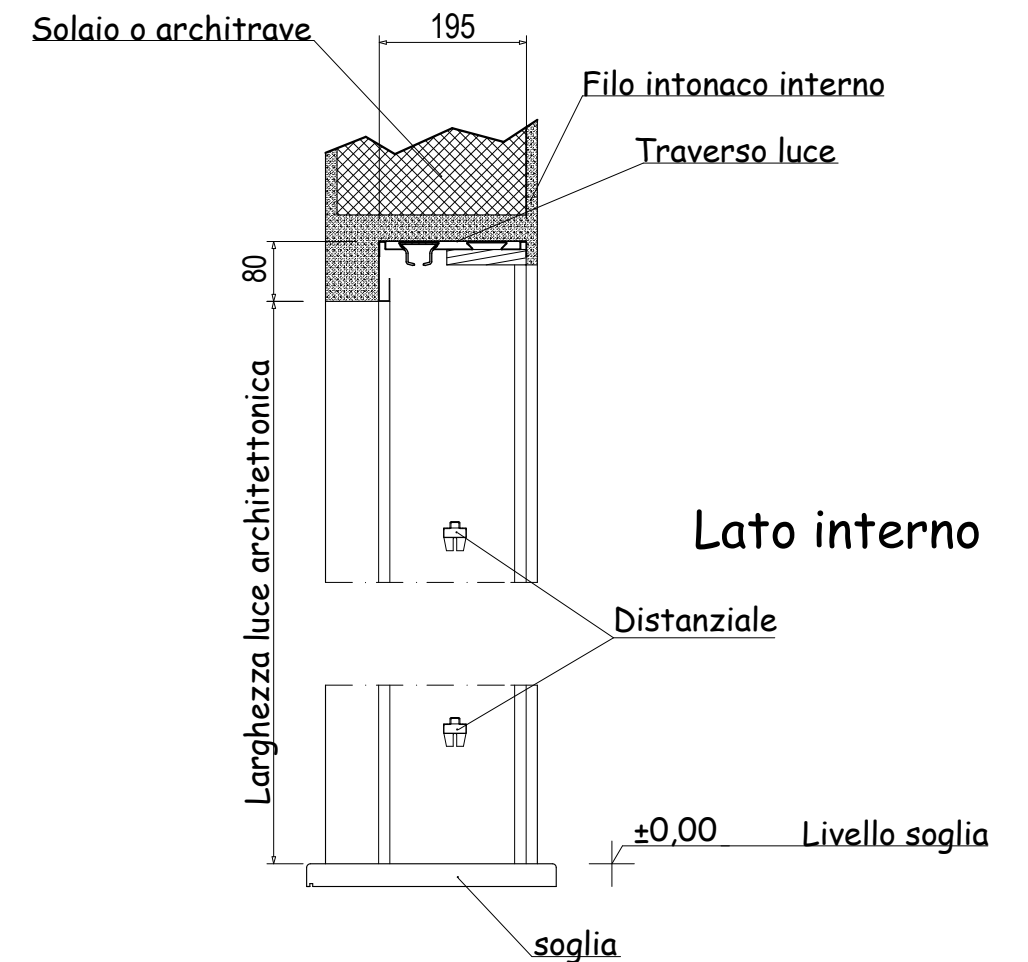
via Cerqua S. Antonio/zona industriale -80030- Scisciano (Na)  
tel. + 39 0815198379 -www.sprintcontrotelai.it- sprint@someca.it



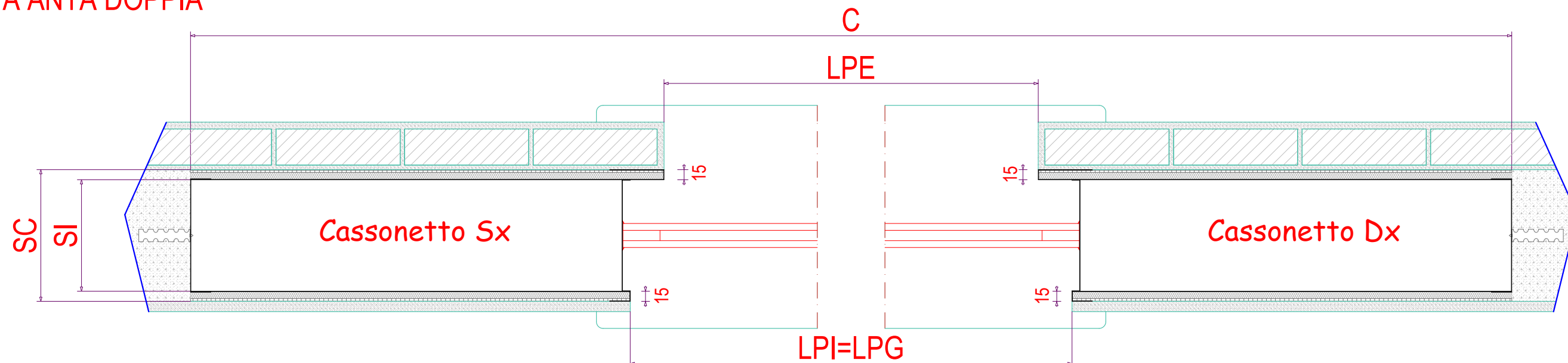
### POSA IN OPERA DEL CONTROTELAIO "CLIMA ALZANTE + GRATA O PERSIANA" - STANDARD-

Interporre del rinzafo in cemento tra la muratura ed la fiancata esterna del controtelaio. Posizionare il controtelaio verificandone il piombo e il piano. Utilizzare cemento a presa rapida per fissare le zanche alla muratura. Interporre una rete a maglia fine in corrispondenza delle giunzioni tra il controtelaio e il laterizio. Rinzaffare il fianco interno del controtelaio con malta cementizia fino a copertura della rete. Procedere poi con la posa in opera dei forati per la prosecuzione della muratura.

### SEZIONE



## PIANTA ANTA DOPPIA

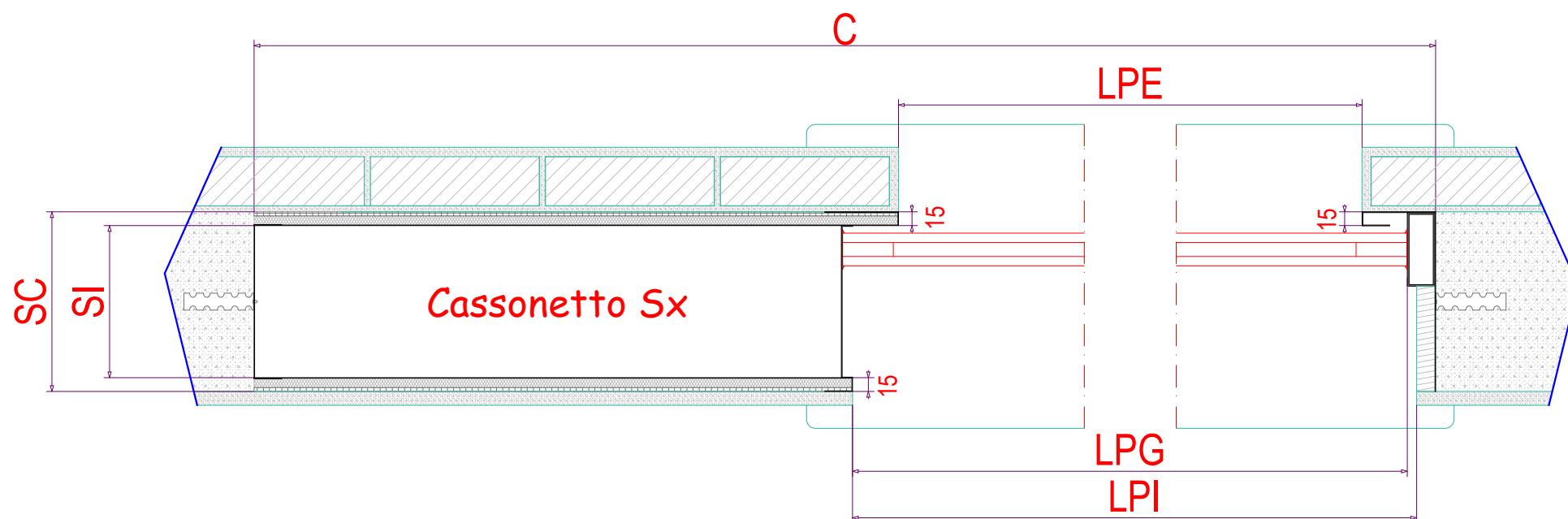


## TABELLA DELLE MISURE DEL CONTROTELAIO "CLIMA ALZANTE + GRATA O PERSIANA" STANDARD

ANTA SINGOLA							ANTA DOPPIA						ALTEZZA			
COD.	LPE	LPI	LPG	C	SC	SI	COD.	LPE	LPI=LPG	C	SC	SI	HT	HST	HSB	HLP
Clima Alz/G 600	600	710	700	1400	195	165	Clima Alz/G 1200	1130	1230	2585	195	165	950	920	920	880
Clima Alz/G 700	650	760	750	1505	195	165	Clima Alz/G 1400	1330	1430	2885	195	165	1050	1020	1020	980
Clima Alz/G 800	750	860	850	1705	195	165	Clima Alz/G 1600	1530	1630	3285	195	165	1150	1120	1120	1080
Clima Alz/G 900	850	960	950	1905	195	165	Clima Alz/G 1800	1730	1830	3685	195	165	1250	1220	1220	1180
Clima Alz/G1000	950	1060	1050	2105	195	165	Clima Alz/G 2000	1930	2030	4085	195	165	1350	1320	1320	1280
Clima Alz/G1100	1050	1160	1150	2305	195	165	Clima Alz/G 2200	2130	2230	4485	195	165	1450	1420	1420	1380
Clima Alz/G1200	1150	1260	1250	2505	195	165	Clima Alz/G 2400	2330	2430	4885	195	165	1550	1520	1520	1480
Clima Alz/G1300	1250	1360	1350	2705	195	165	Clima Alz/G 2600	2530	2630	5285	195	165	1650	1620	1620	1580
Clima Alz/G1400	1350	1460	1450	2905	195	165	Clima Alz/G 2800	2730	2830	5685	195	165	1750	1720	1720	1680

LEGENDA  
 C = ingombro totale LPE = luce passaggio esterna LPI = luce passaggio interna LPG = luce passaggio grata SC = spessore cassonetto SI = sede interna  
 HT = altezza totale HST = altezza sotto tavola HSB = altezza sotto binario HLP = altezza luce passaggio esterna

## PIANTA ANTA SINGOLA



by



www.sprintcontrotelai.it

sprint@someca.it

## SEZIONE

