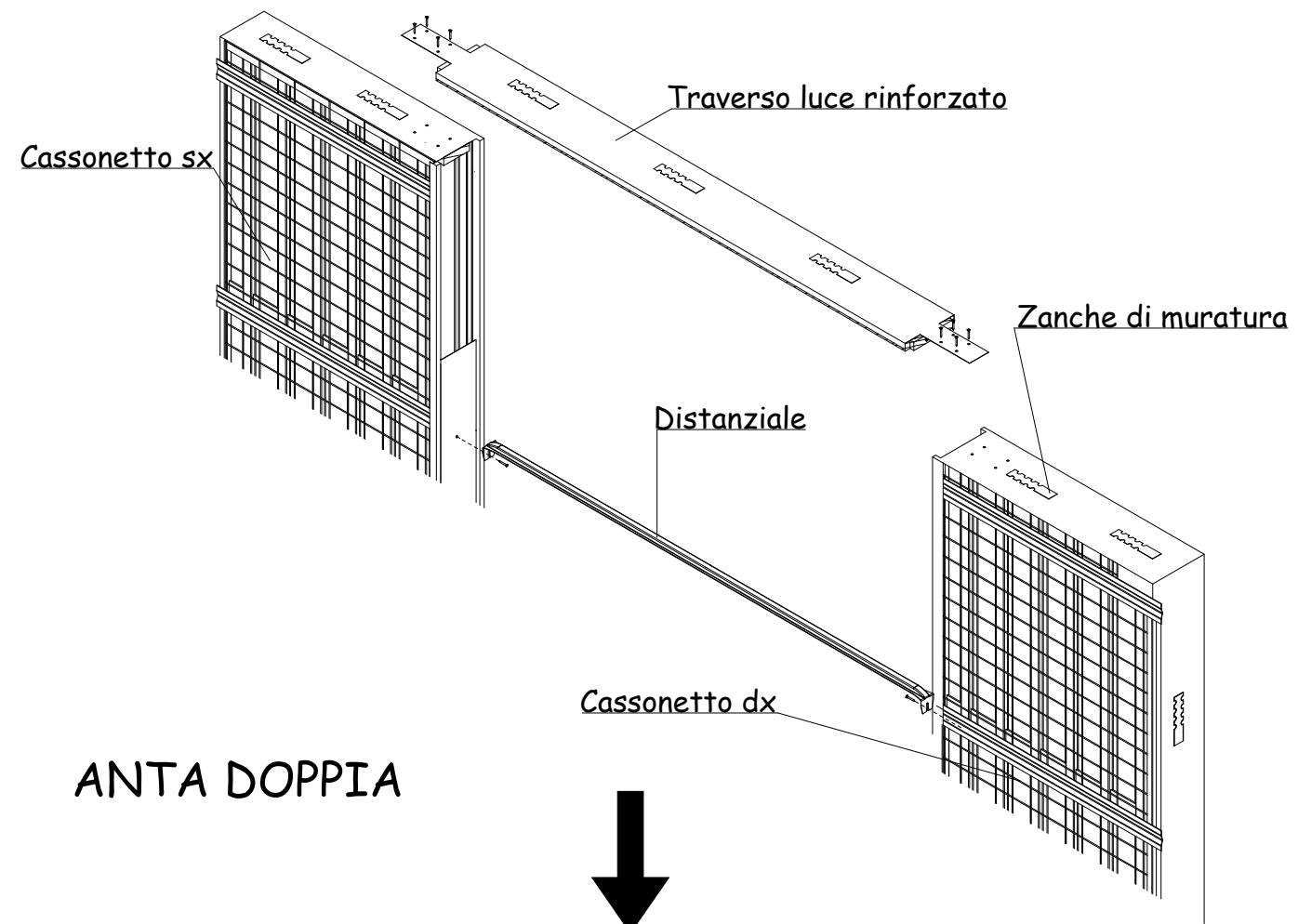


ANTA SINGOLA

NOTA:

Si suggerisce di predisporre dal lto esterno del cassonetto una controparete in forati; Il cassonetto è fornito, comunque, di rete portaintonaco per eventuale posizionamento a filo parete.



ANTA DOPPIA

Collegare il traverso rinforzato al cassonetto dx e al cassonetto sx e bloccarlo con le viti in dotazione. Posizionare correttamente il distanziale bloccandolo con le viti. A questo punto il controtelaio è pronto per la posa in opera.

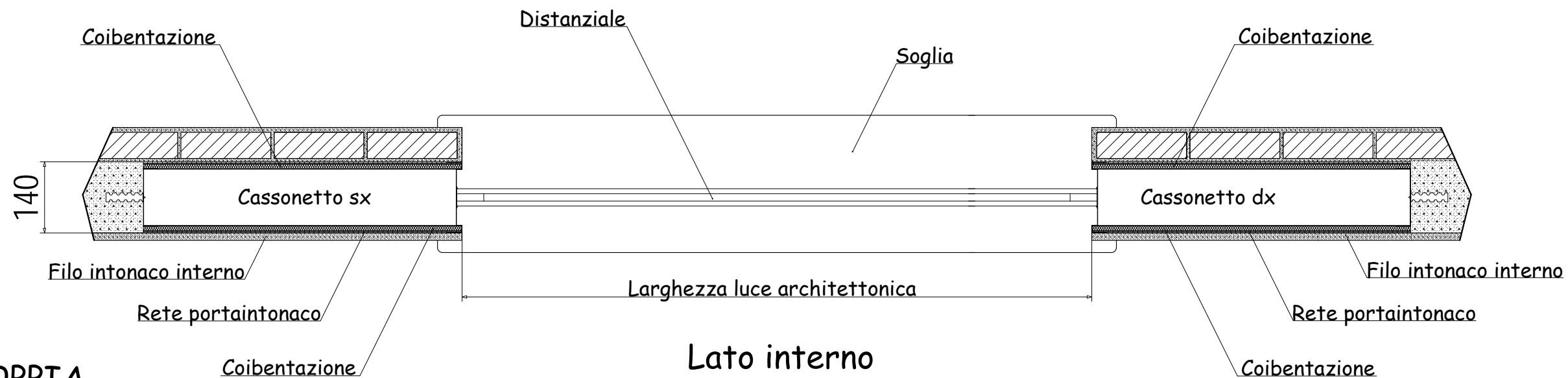
Collegare il traverso in legno al traverso cassonetto e bloccarlo con la piattina metallica e le viti in dotazione. Fissare il traverso in legno al montante in legno attraverso le quattro viti. Posizionare correttamente il distanziale bloccandolo con le viti in dotazione. A questo punto il controtelaio è pronto per la posa in opera.



ISTRUZIONI PER IL MONTAGGIO e LA POSA IN OPERA DEL CONTROTELAIO "CLIMA ALZANTE"



via Cerqua S. Antonio/zona industriale -80030- Scisciano (Na)
tel. + 39 0815198379 -www.sprintcontrotelai.it- sprint@someca.it



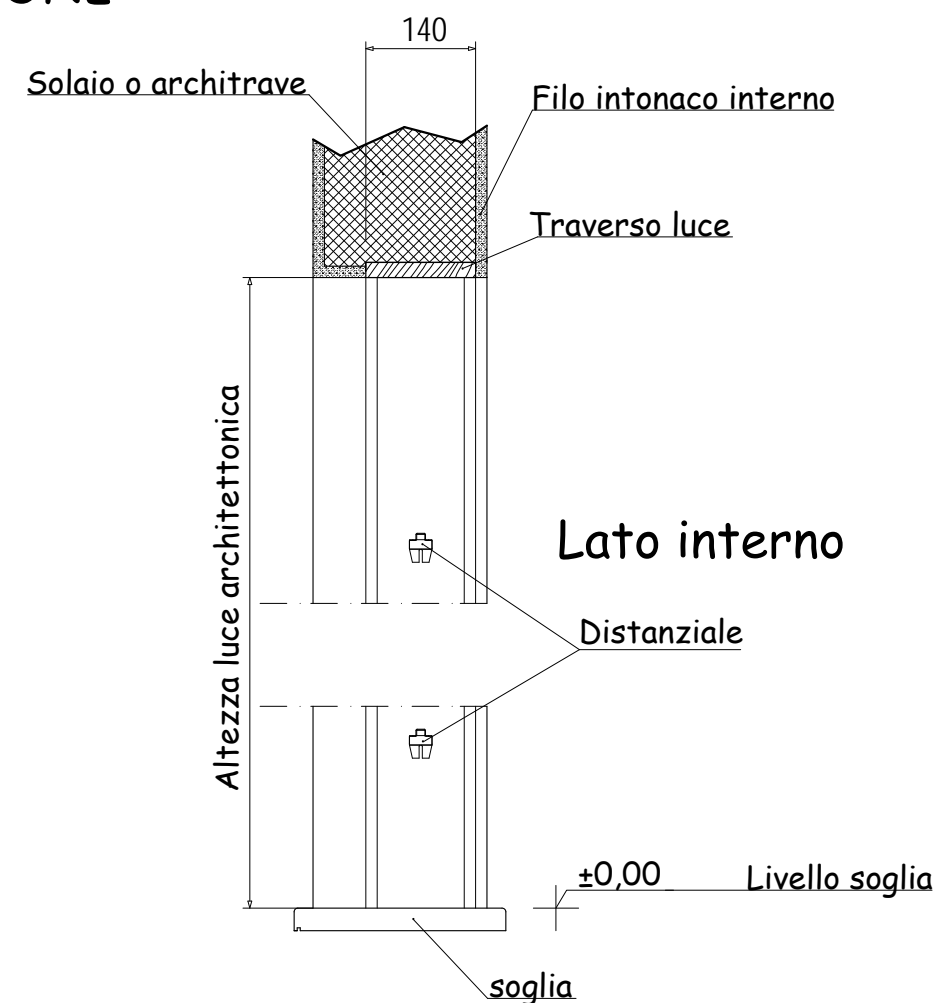
PIANTA ANTA DOPPIA

Lato interno

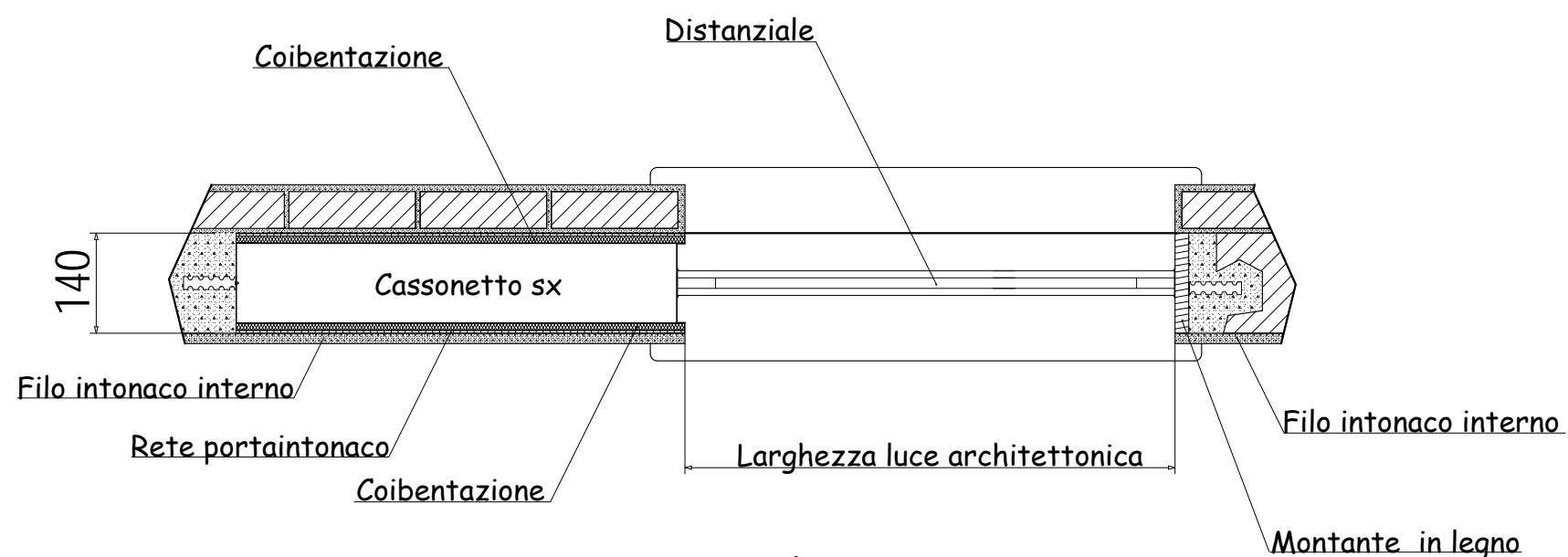
POSA IN OPERA DEL CONTROTELAIO "CLIMA ALZANTE"

Posizionare il controtelaio verificandone il piombo e il piano. Utilizzare cemento a presa rapida per fissare le zanche alla muratura. Interporre una rete a maglia fine in corrispondenza delle giunzioni tra il controtelaio e il laterizio. Rinzaffare il fianco interno del controtelaio con malta cementizia fino a copertura della rete. Procedere poi con l'intonaco e la rasatura di rifinitura.

SEZIONE



Lato interno



PIANTA ANTA SINGOLA

Lato interno

PIANTA ANTA DOPPIA

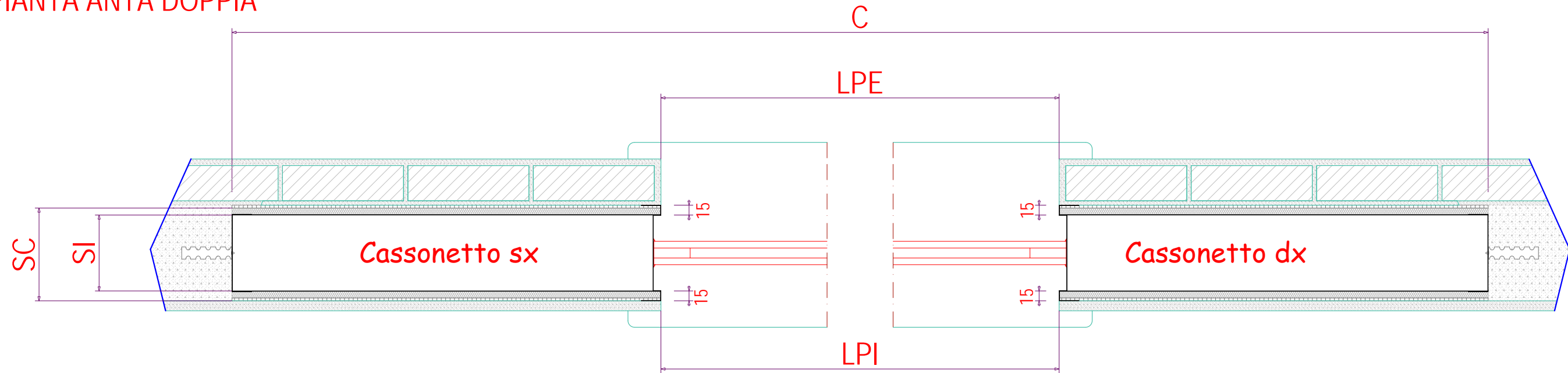


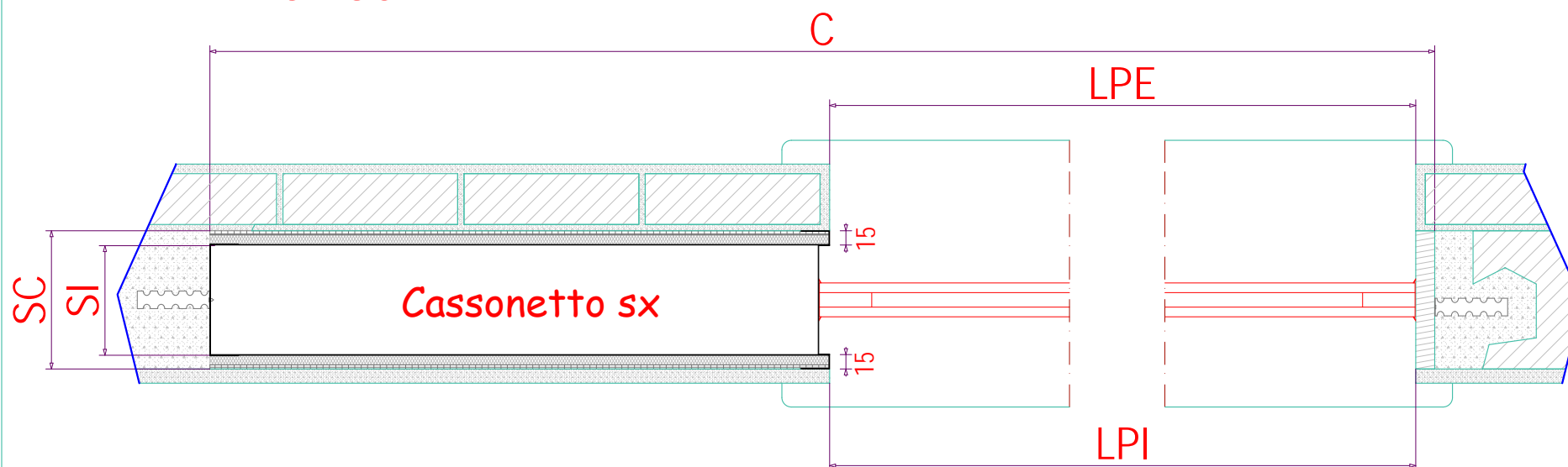
TABELLA DELLE MISURE DEL CONTROTELAIO "CLIMA ALZANTE"

ANTA SINGOLA				ANTA DOPPIA				ALTEZZA	
COD.	LPE = LPI	C	SC - SI	COD.	LPE = LPI	C	SC - SI	HT	HST
Clima Alz 600	710	1400	140 - 115	Clima Alz 1200	1230	2585	140 - 115	950	930
Clima Alz 700	750	1505	140 - 115	Clima Alz 1400	1430	2885	140 - 115	1050	1030
Clima Alz 800	850	1705	140 - 115	Clima Alz 1600	1630	3285	140 - 115	1150	1130
Clima Alz 900	950	1905	140 - 115	Clima Alz 1800	1830	3685	140 - 115	1250	1230
Clima Alz 1000	1050	2105	140 - 115	Clima Alz 2000	2030	4085	140 - 115	1350	1330
Clima Alz 1100	1150	2305	140 - 115	Clima Alz 2200	2230	4485	140 - 115	1450	1430
Clima Alz 1200	1250	2505	140 - 115	Clima Alz 2400	2430	4885	140 - 115	1550	1530
Clima Alz 1300	1350	2705	140 - 115	Clima Alz 2600	2630	5285	140 - 115	1650	1630
Clima Alz 1400	1450	2905	140 - 115	Clima Alz 2800	2830	5685	140 - 115	1750	1730

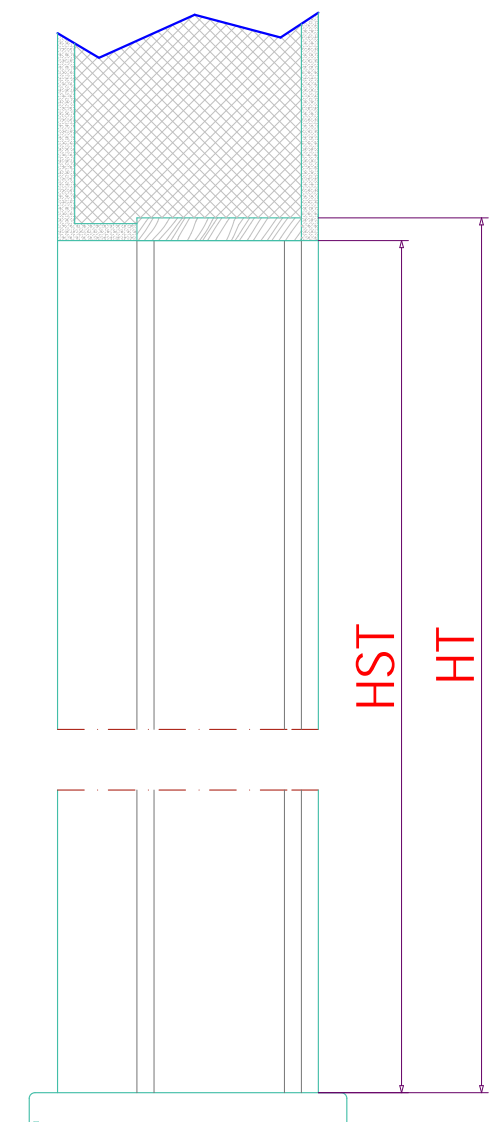
LEGENDA

C = ingombro totale LPE = luce passaggio esterna LPI = luce passaggio interna SC = spessore cassonetto SI = sede interna
 HT = altezza totale HST = altezza sotto tavola

PIANTA ANTA SINGOLA



SEZIONE



Sprint
 controllati per porte e finestre a scomparsa

by

someca srl

www.sprintcontrotelai.it
 sprint@someca.it