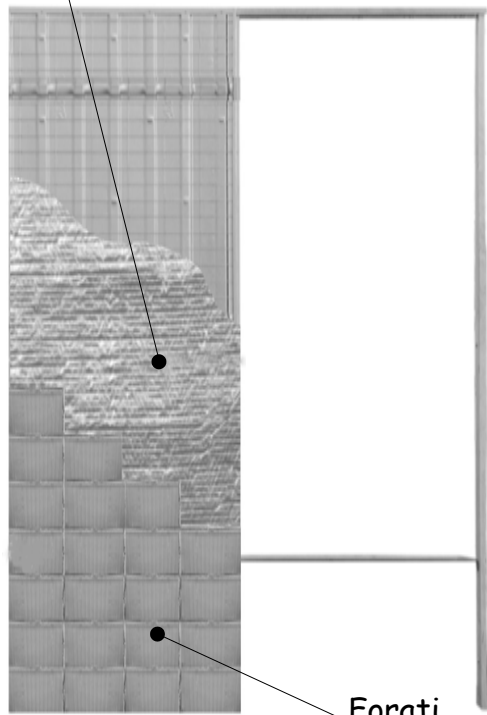


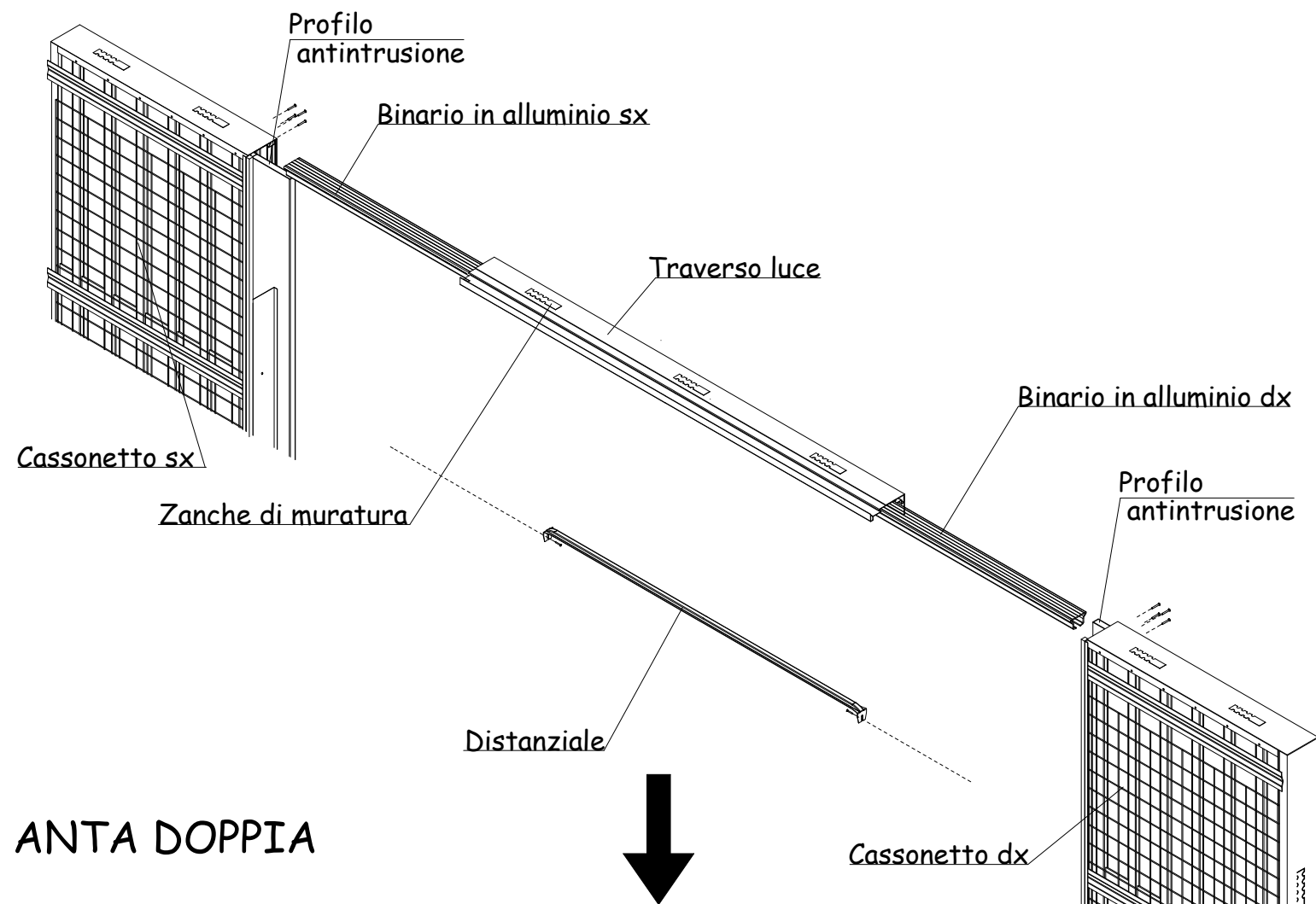
ANTA SINGOLA



Lato esterno

NOTA:

Si suggerisce di predisporre dal lto esterno del cassonetto una controparete in forati; Il cassonetto è fornito, comunque, di rete portaintonaco per eventuale posizionamento a filo parete.



ANTA DOPPIA

Accostare il traverso luce, completo di binario, al cassonetto sx e collegarlo allo stso attraverso il binario stesso, bloccarlo poi mediante le viti. Accostare il cassonetto dx al traverso luce e collegarlo nel medesimo modo. Posizionare correttamente i distanziali bloccandoli con le viti. A questo punto il controtelaio è pronto per la posa in opera.

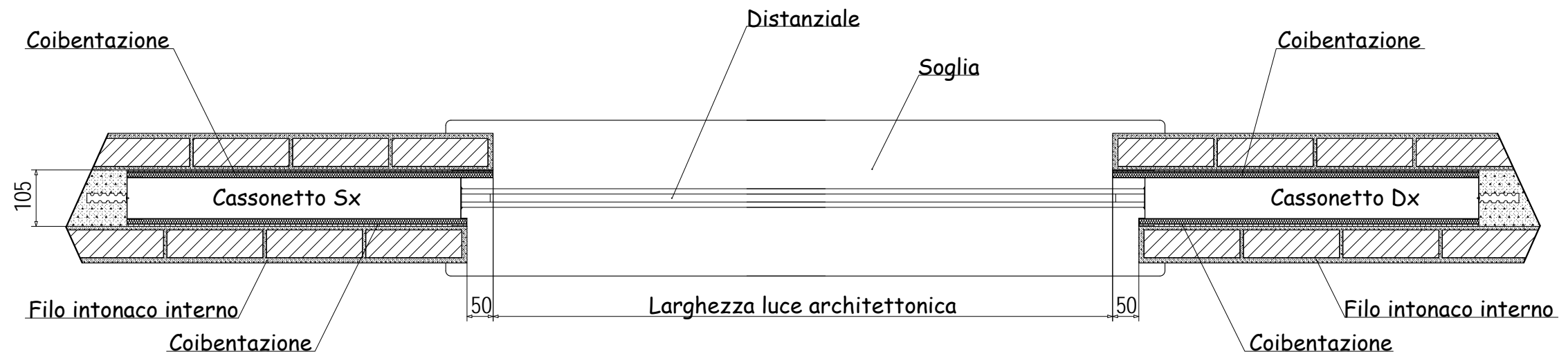
Collegare il traverso luce completo di binario al cassonetto, mediante il binario stesso; bloccarlo con le viti. Fissare il traverso luce al montante di battuta attraverso le quattro viti. Posizionare correttamente i distanziali bloccandoli con le viti in dotazione. A questo punto il controtelaio è pronto per la posa in opera.



ISTRUZIONI PER IL MONTAGGIO e LA POSA IN OPERA DEL CONTROTELAIO "CLIMA GRATA O PERSIANA"



via Cerqua S. Antonio/zona industriale -80030- Scisciano (Na)
tel. + 39 0815198379 -www.sprintcontrotelai.it- sprint@someca.it



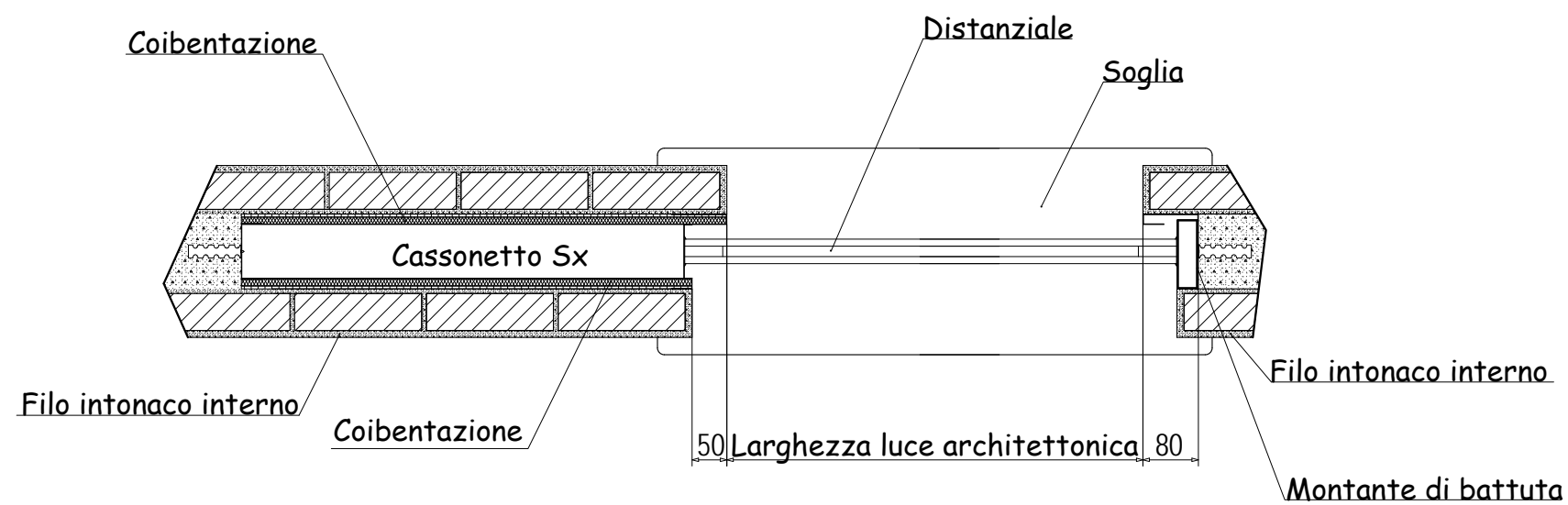
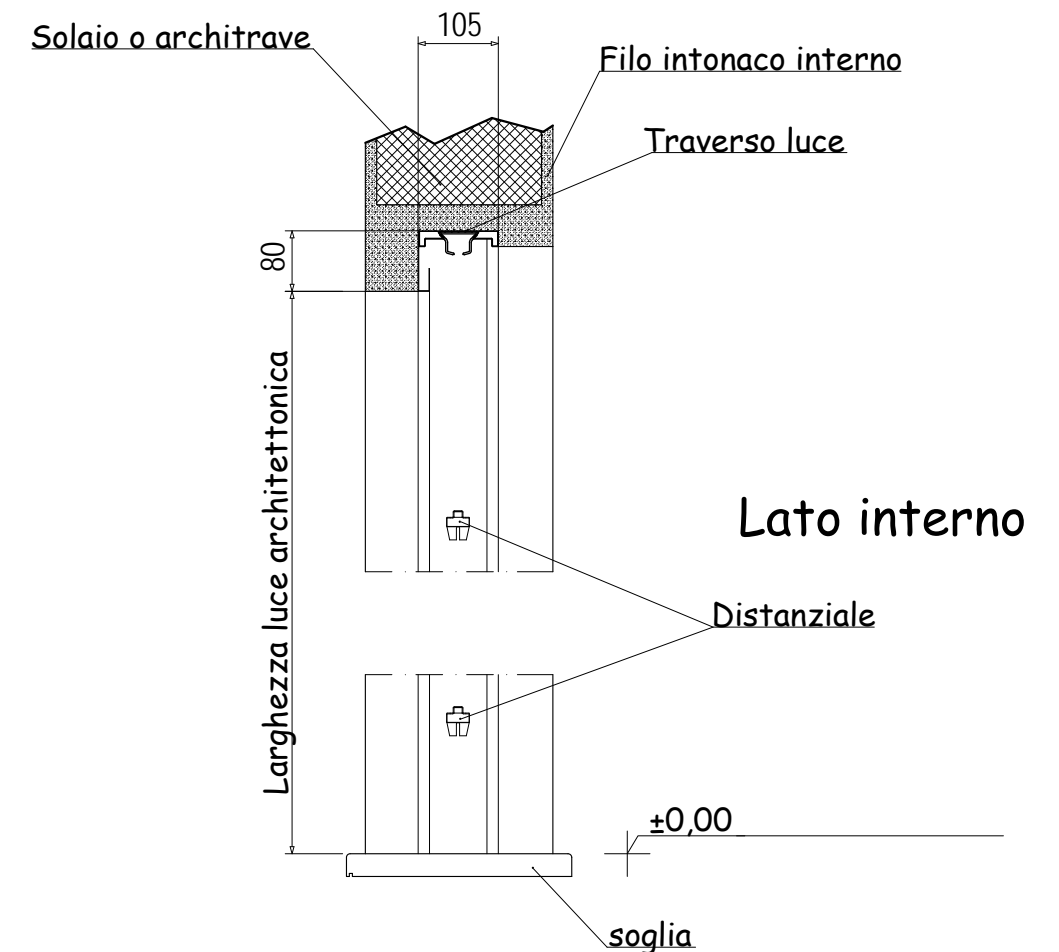
PIANTA ANTA DOPPIA

Lato interno

POSA IN OPERA DEL CONTROTELAIO "CLIMA GRATA O PERSIANA"

Interporre del rinzafo in cemento tra la muratura ed la fiancata esterna del controtelaio. Posizionare il controtelaio verificandone il piombo e il piano. Utilizzare cemento a presa rapida per fissare le zanche alla muratura. Interporre una rete a maglia fine in corrispondenza delle giunzioni tra il controtelaio e il laterizio. Rinzaffare il fianco interno del controtelaio con malta cementizia fino a copertura della rete. Procedere poi con la posa in opera dei forati per la prosecuzione della muratura.

SEZIONE



PIANTA ANTA SINGOLA

Lato interno

PIANTA ANTA DOPPIA

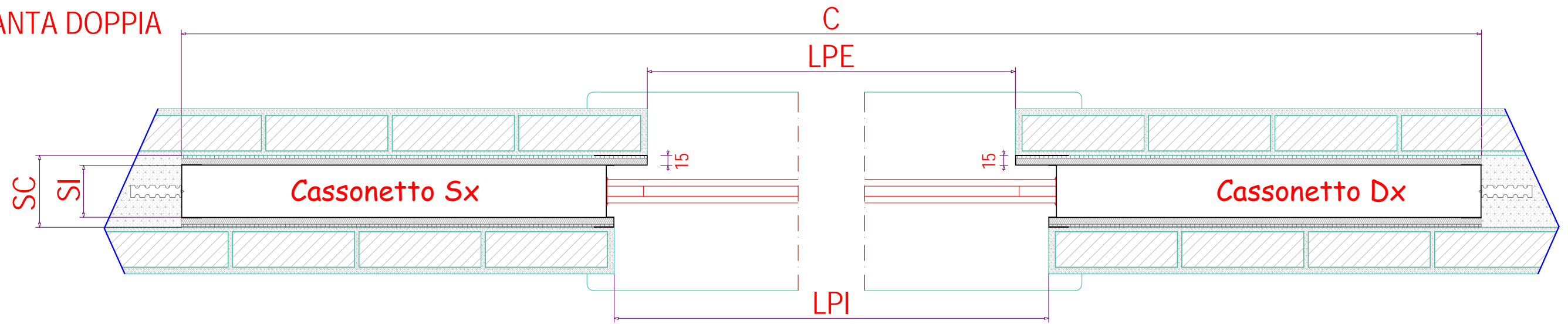


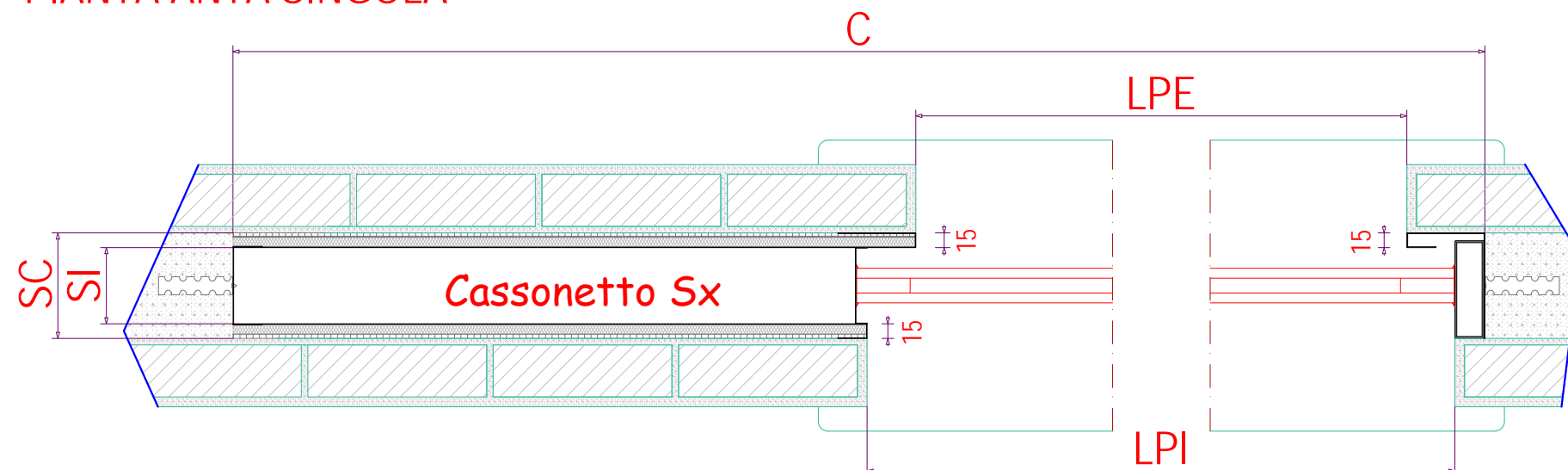
TABELLA DELLE MISURE DEL CONTROTELAIO "CLIMA GRATA O PERSIANA"

ANTA SINGOLA					ANTA DOPPIA					ALTEZZA		
COD.	LPE	LPI	C	SC - SI	COD.	LPE	LPI	C	SC - SI	HT	HSB	HLP
Clima G 600	600	700	1400	105 - 78	Clima G 1200	1130	1230	2485	105 - 78	950	920	880
Clima G 700	650	750	1505	105 - 78	Clima G 1400	1330	1430	2885	105 - 78	1050	1020	980
Clima G 800	750	850	1705	105 - 78	Clima G 1600	1530	1630	3285	105 - 78	1150	1120	1080
Clima G 900	850	950	1905	105 - 78	Clima G 1800	1730	1830	3685	105 - 78	1250	1220	1180
Clima G 1000	950	1050	2105	105 - 78	Clima G 2000	1930	2030	4085	105 - 78	1350	1320	1280
Clima G 1100	1050	1150	2305	105 - 78	Clima G 2200	2130	2230	4485	105 - 78	1450	1420	1380
Clima G 1200	1150	1250	2505	105 - 78	Clima G 2400	2330	2430	4885	105 - 78	1550	1520	1480
Clima G 1300	1250	1350	2705	105 - 78	Clima G 2200	2130	2230	5285	105 - 78	1650	1620	1580
Clima G 1400	1350	1450	2905	105 - 78	Clima G 2400	2330	2430	5685	105 - 78	1750	1720	1680

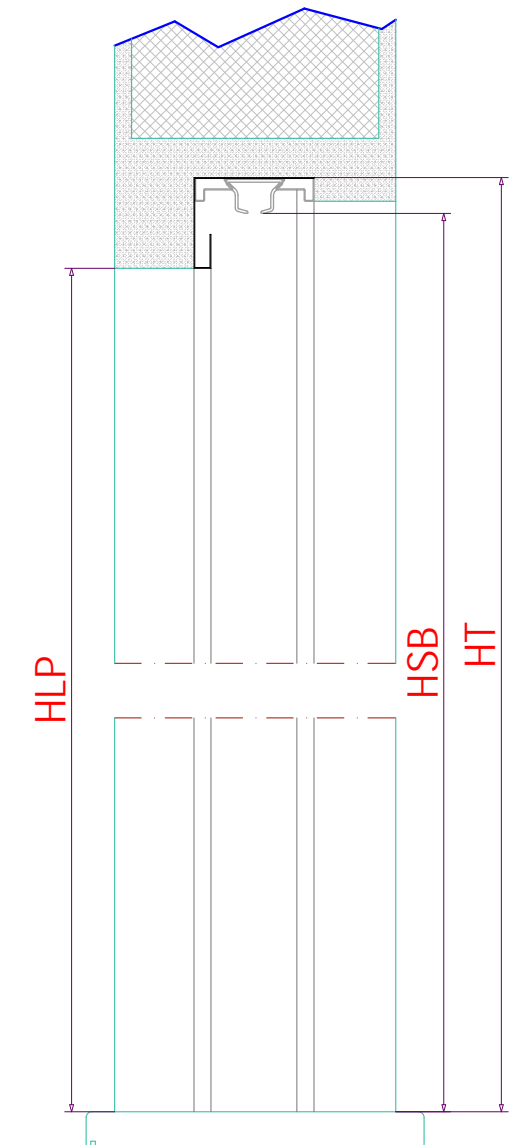
LEGENDA

C = ingombro totale LPE = luce passaggio esterna LPI = luce passaggio interna SC = spessore cassonetto SI = sede interna HT = altezza totale
 HSB = altezza sotto binario HLP = altezza luce passaggio esterna

PIANTA ANTA SINGOLA



SEZIONE



Sprint
 controtelai per porte e finestre a scomparsa

by

someca srl

www.sprintcontrotelai.it
 sprint@someca.it