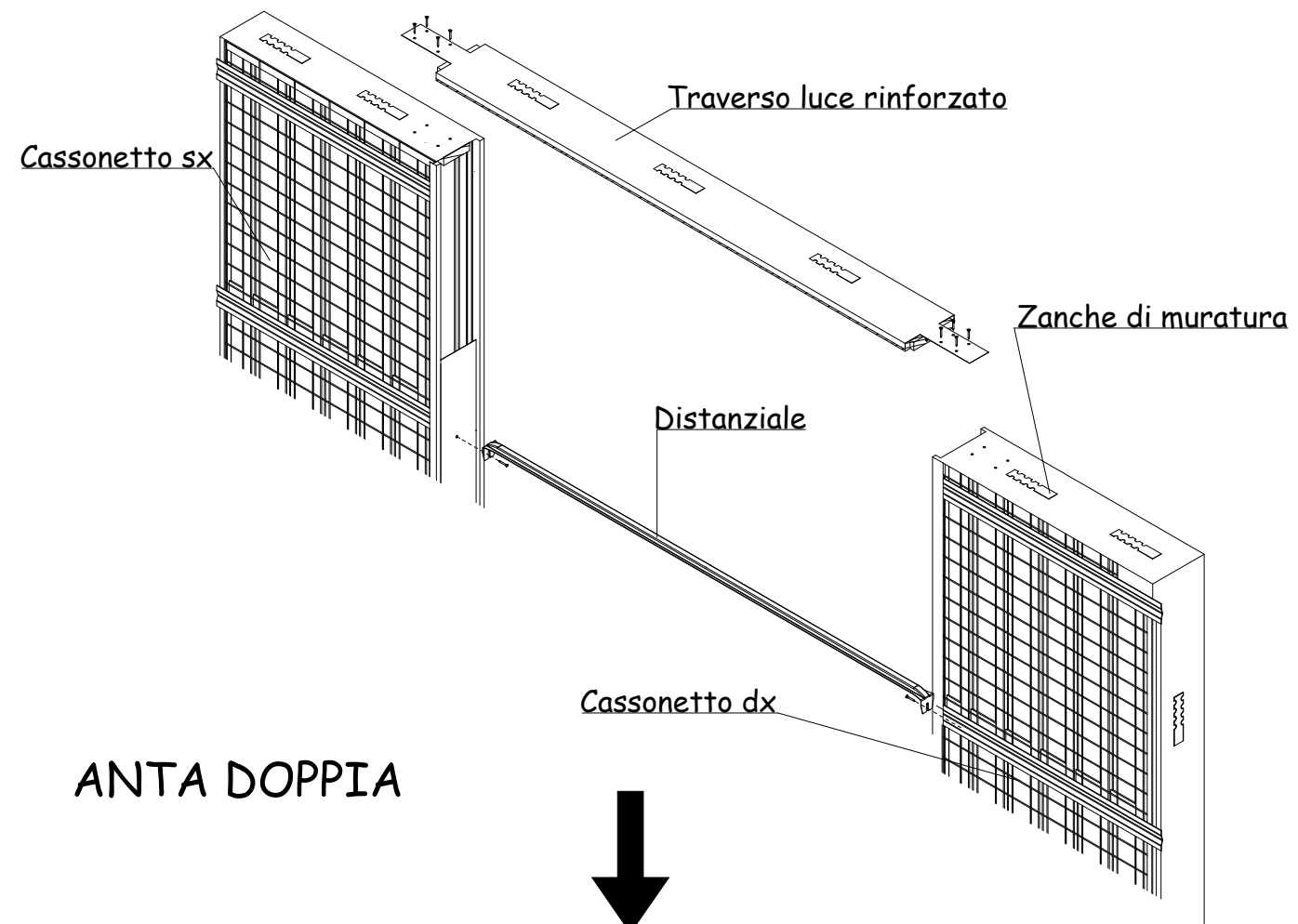


ANTA SINGOLA

NOTA:
Si suggerisce di predisporre dal lato esterno del cassonetto una controparete in forati; Il cassonetto è fornito, comunque, di rete portaintonaco per eventuale posizionamento a filo parete.



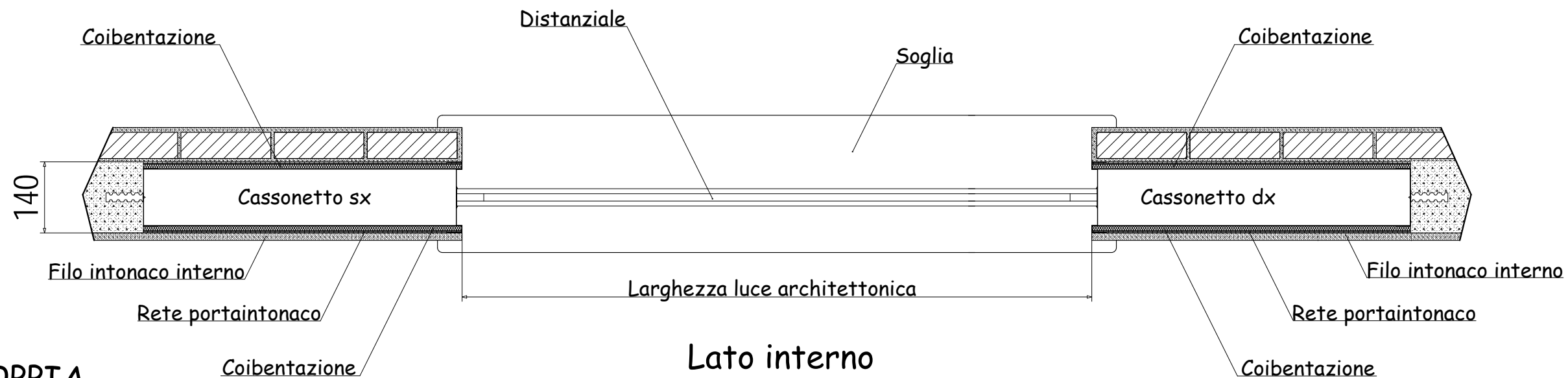
ANTA DOPPIA

Collegare il traverso rinforzato al cassonetto dx e al cassonetto sx e bloccarlo con le viti in dotazione. Posizionare correttamente il distanziale bloccandolo con le viti. A questo punto il controtelaio è pronto per la posa in opera.

Collegare il traverso in legno al traverso cassonetto e bloccarlo con la piattina metallica e le viti in dotazione. Fissare il traverso in legno al montante in legno attraverso le quattro viti. Posizionare correttamente il distanziale bloccandolo con le viti in dotazione. A questo punto il controtelaio è pronto per la posa in opera.



ISTRUZIONI PER IL MONTAGGIO e LA POSA IN OPERA DEL CONTROTELAIO "CLIMA ALZANTE"



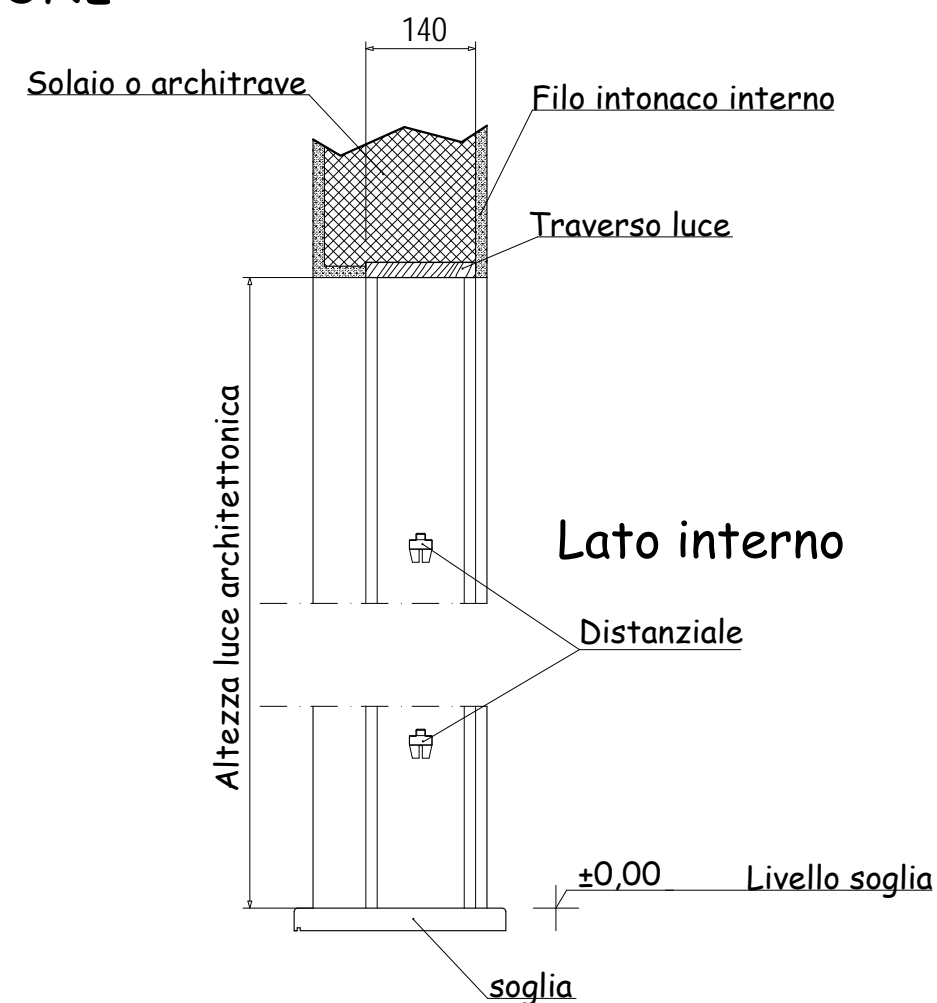
PIANTA ANTA DOPPIA

Lato interno

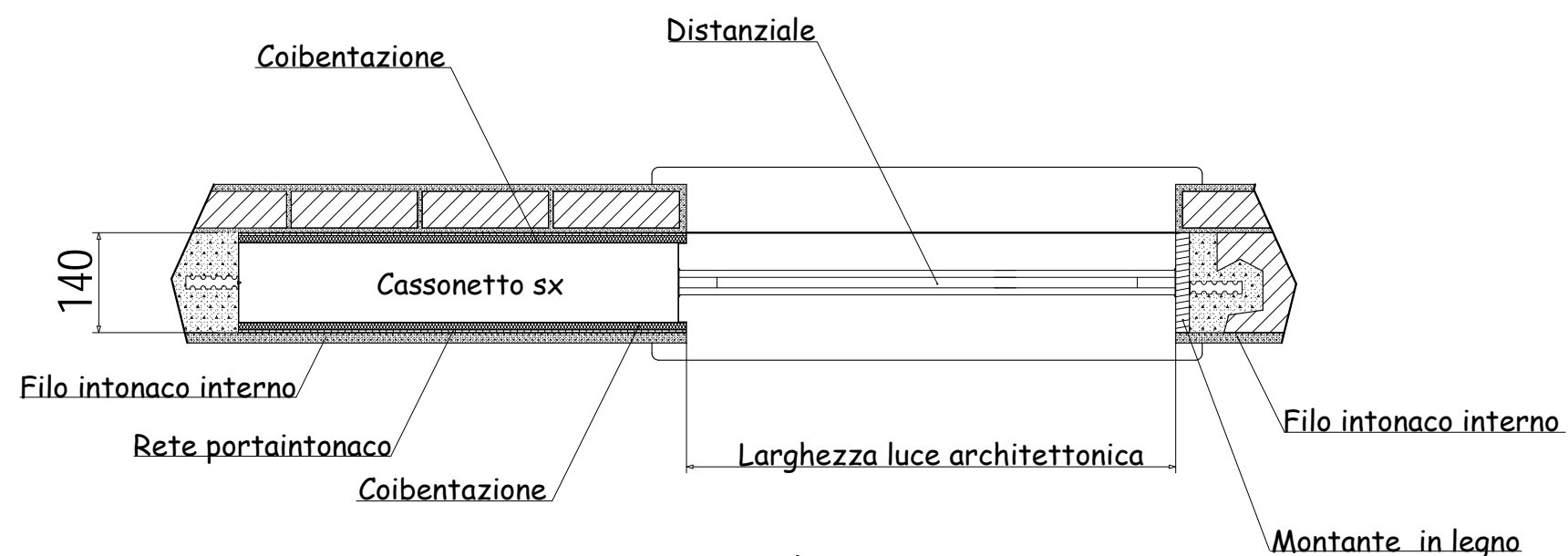
POSA IN OPERA DEL CONTROTELAIO "CLIMA ALZANTE"

Posizionare il controtelaio verificandone il piombo e il piano. Utilizzare cemento a presa rapida per fissare le zanche alla muratura. Interporre una rete a maglia fine in corrispondenza delle giunzioni tra il controtelaio e il laterizio. Rinzaffare il fianco interno del controtelaio con malta cementizia fino a copertura della rete. Procedere poi con l'intonaco e la rasatura di rifinitura.

SEZIONE



Lato interno



PIANTA ANTA SINGOLA

Lato interno

Montante in legno

PIANTA ANTA DOPPIA

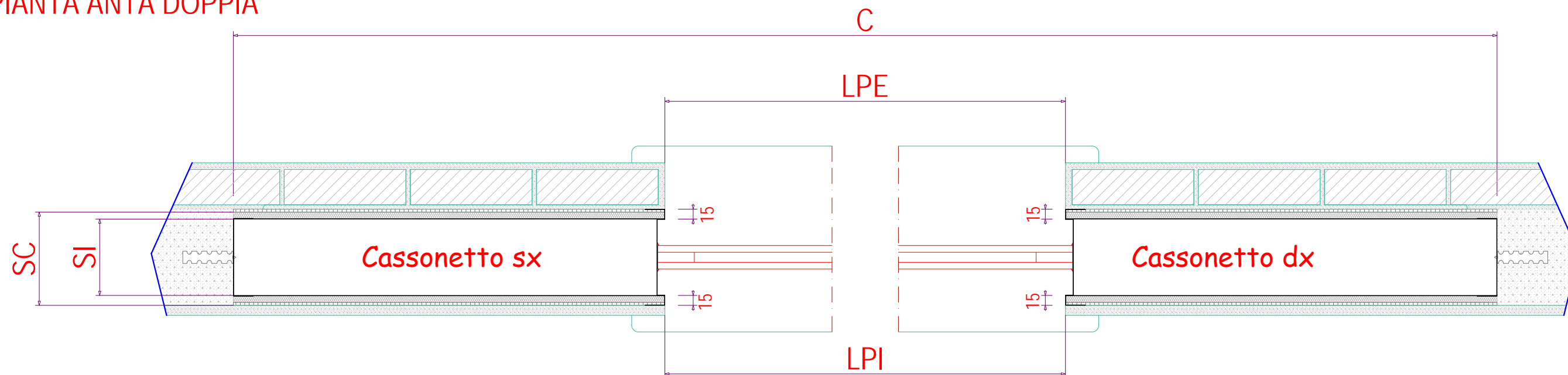


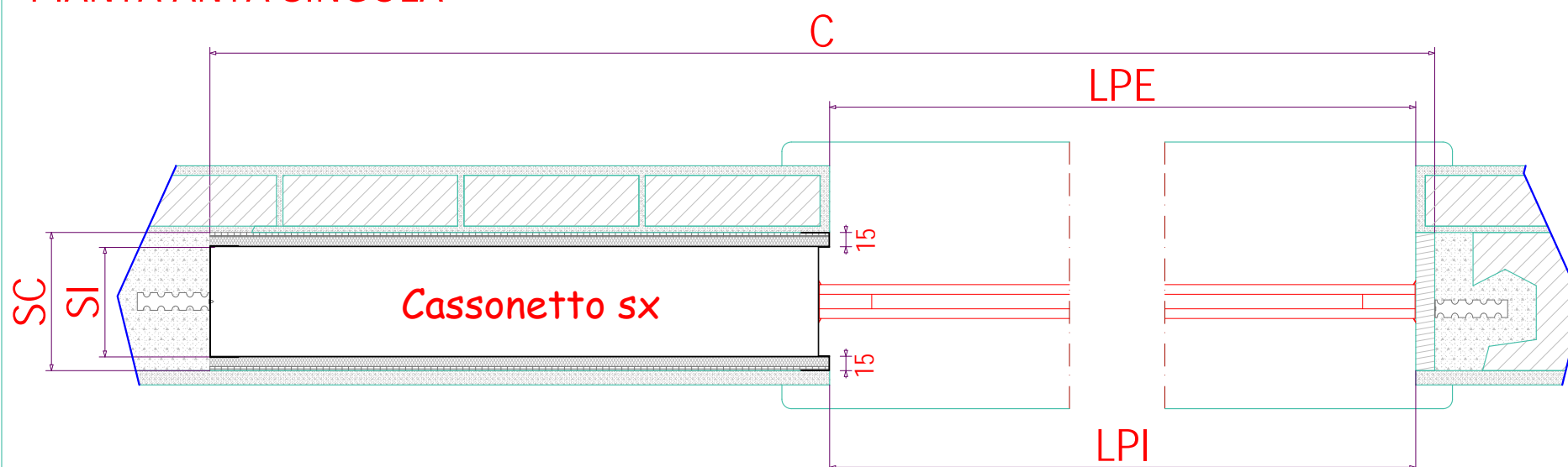
TABELLA DELLE MISURE DEL CONTROTELAIO "CLIMA ALZANTE"

ANTA SINGOLA				ANTA DOPPIA				ALTEZZA	
COD.	LPE = LPI	C	SC - SI	COD.	LPE = LPI	C	SC - SI	HT	HST
Clima Alz 600	710	1400	140 - 115	Clima Alz 1200	1230	2585	140 - 115	950	930
Clima Alz 700	750	1505	140 - 115	Clima Alz 1400	1430	2885	140 - 115	1050	1030
Clima Alz 800	850	1705	140 - 115	Clima Alz 1600	1630	3285	140 - 115	1150	1130
Clima Alz 900	950	1905	140 - 115	Clima Alz 1800	1830	3685	140 - 115	1250	1230
Clima Alz 1000	1050	2105	140 - 115	Clima Alz 2000	2030	4085	140 - 115	1350	1330
Clima Alz 1100	1150	2305	140 - 115	Clima Alz 2200	2230	4485	140 - 115	1450	1430
Clima Alz 1200	1250	2505	140 - 115	Clima Alz 2400	2430	4885	140 - 115	1550	1530
Clima Alz 1300	1350	2705	140 - 115	Clima Alz 2600	2630	5285	140 - 115	1650	1630
Clima Alz 1400	1450	2905	140 - 115	Clima Alz 2800	2830	5685	140 - 115	1750	1730

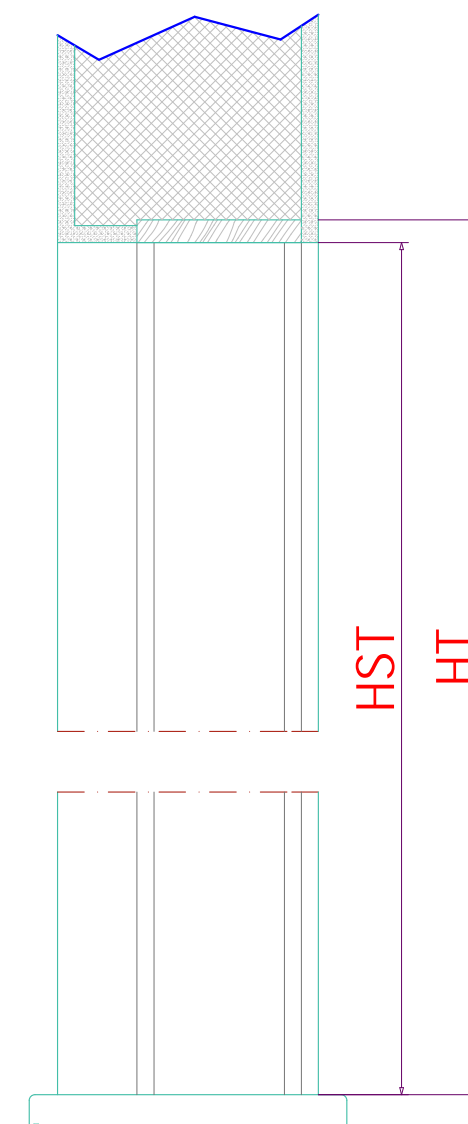
LEGENDA

C = ingombro totale LPE = luce passaggio esterna LPI = luce passaggio interna SC = spessore cassonetto SI = sede interna
 HT = altezza totale HST = altezza sotto tavola

PIANTA ANTA SINGOLA



SEZIONE



Sprint
 controllari per porte e finestre a scomparsa

by

someca srl

www.sprintcontrollari.it

sprint@someca.it